

AS



Equipos Compactos Pared

Los modelos de la SERIE AS, son equipos compactos que se caracterizan por su gran versatilidad. El montaje se hace sobre la pared de la cámara.

La Carrocería de la unidad condensadora y del evaporador están contruidos en plancha pintada con polvo epoxi.

La bandeja de recogida del agua de condensación, situada bajo el evaporador, es de aluminio e incorpora un sistema calefactor para los modelos de baja temperatura.

Los compresores son de tipo Hermético alternativo y funcionan con refrigerante R134A para media temperatura o con refrigerante R452A para baja temperatura.

Los equipos se entregan listos para instalar, testados y cargados de refrigerante.



Características

- › Compresor Hermético.
- › Presostato de alta.
- › Presostato de Baja.
- › Expansión por capilar.
- › Descarche gas caliente.
- › Electrónica en el frontal del equipo.
- › Cable para conexión del micro de puerta.
- › Cable para la conexión de la resistencia de puerta (solo para baja temperatura).
- › Plafon de luz con Bombilla.
- › Control de condensación mediante variador de velocidad presostático.

Datos y precios

Media temperatura [R134A]

Modelo	Axial		0°		HP	Voltaje	Consumo (Kw)	Carga Gas (Kg)	Caudal (m³/h)		Potencia. Desc.	Niv. Sonoro (dB)	Tn CO ₂ eq.
	P.V.P.	Watt.	m³	CND					EVP				
MAS430EB13XX	9.768 €	4.699	68	5	400/3	3,5	1,80	2.700	3.900	SBR GCA	39	2,57	
MAS535EB13XX	11.726 €	6.637	104	6,5	400/3	4,5	2,50	4.000	5.600	SBR GCA	43	3,58	
MAS545EB13XX	13.226 €	7.805	127	8,5	400/3	5,3	3,30	4.000	5.600	SBR GCA	44	4,72	
MAS660EB13XX	17.119 €	10.103	171	10	400/3	5,3	4,50	5.600	8.000	SBR GCA	45	6,44	

Baja temperatura [R452A]

Modelo	Axial		-20°		HP	Voltaje	Consumo (Kw)	Carga Gas (Kg)	Caudal (m³/h)		Potencia. Desc.	Niv. Sonoro (dB)	Tn CO ₂ eq.
	P.V.P.	Watt.	m³	CND					EVP				
BAS450DB13XX	10.807 €	4.134	60	6,5	400/3	3,9	2,3	2.700	3.900	SBR GCA	45	4,92	
BAS560DB13XX	15.406 €	6.050	104	7,5	400/3	5,9	3,4	4.000	5.800	SBR GCA	51	7,28	
BAS680DB13XX	18.478 €	7.820	149	10	400/3	6,0	4,0	5.600	8.000	SBR GCA	51	8,56	

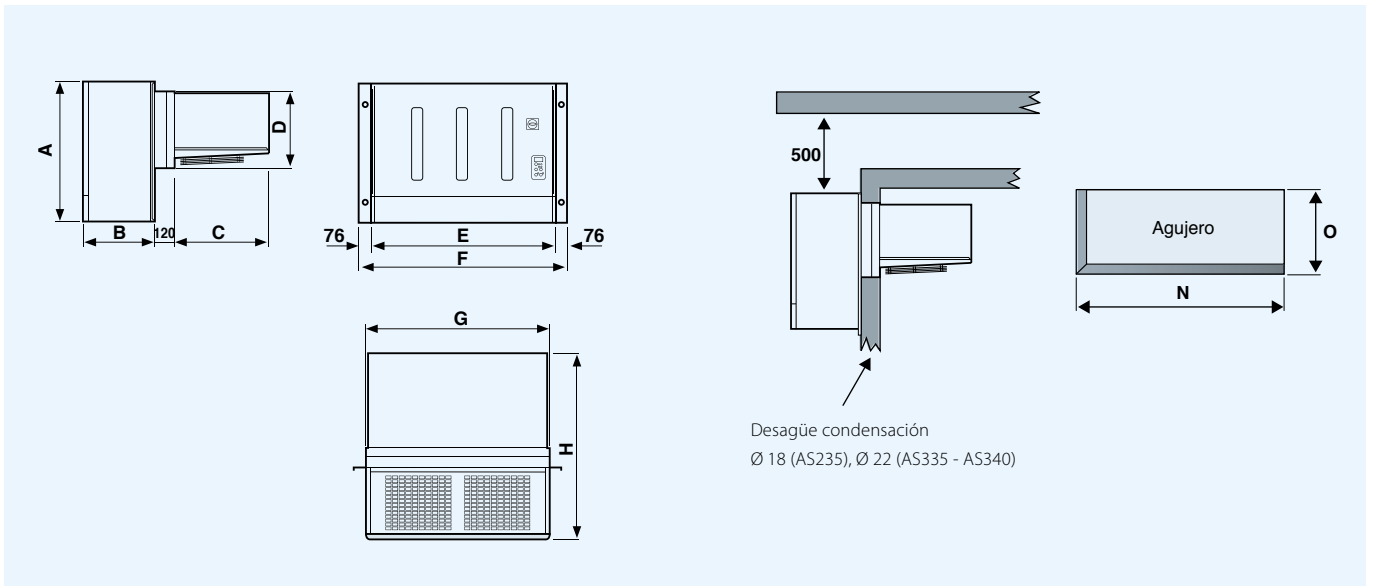
En stock

Opcionales

Código	P.V.P.	Descripción
FRS EVP	5%	Cataforesis en evaporador
FRS CND	5%	Cataforesis en condensador
MON TEN	344 €	Monitor de tensión
VOL DIF	5%	Cambio de Voltaje
CND H2O	15%	Condensación por agua

Código	P.V.P.	Descripción
KIT SUP	97 €	Modulo para conexión a sistema de telegestión (3SCH191)
PAN SNG	328 €	Mando a distancia
3PRM042	1.106 €	Mando a distancia múltiple para controlar hasta 4 equipos en la misma cámara
SUP R513A	1%	Suplemento por carga refrigerante R513A (GWP=631) en media temperatura

Dimensiones



mm.	A	B	C	D	E	F	G	H	N	O
AS235	857	440	580	470	1.128	1.280	1.120	1.140	1.130	480
AS335	857	440	580	470	1.598	1.750	1.590	1.140	1.600	480
AS340	857	490	630	570	1.638	1.790	1.630	1.240	1.640	580

Conexiones eléctricas

Modelo	MAS235T	MAS335N	MAS335T	MAS340T	BAS235T	BAS335N	BAS335T	BAS340T
Acometida	5 x 2,5 mm ²		5 x 4,0 mm ²	5 x 6,0 mm ²	5 x 6,0 mm ²		5 x 10,0 mm ²	
Cable luz Cámara					2 x 0,75 mm ²			
Cable micro de puerta					2 x 0,75 mm ²			
Cable resistencia puerta (solo BT)					3 x 0,75 mm ²			