

## Equipos Partidos Pared

Los modelos de la SERIE GS, son equipos partidos cuya unidad Condensadora se instala en la pared, en el exterior de la cámara; el Evaporador se instala en el techo interior de la cámara. Los compresores son de tipo Hermético alternativo y funcionan con refrigerante R134a para media temperatura y R452A para baja temperatura.

Se entregan listos para usar, testados y precargados de refrigerante, tanto el evaporador como la condensadora.

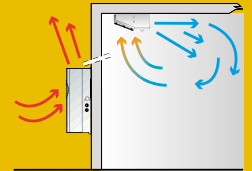
**Se suministra sin tubería, hay que seleccionar la tubería precargada y aislada como un opcional.**



Distancia máxima 15m



Distribución del aire en la cámara

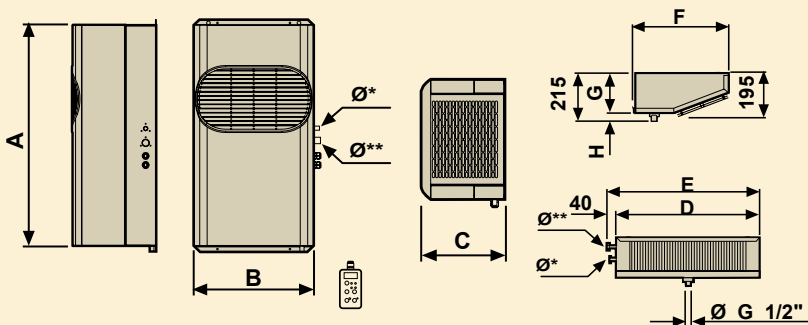


## Características

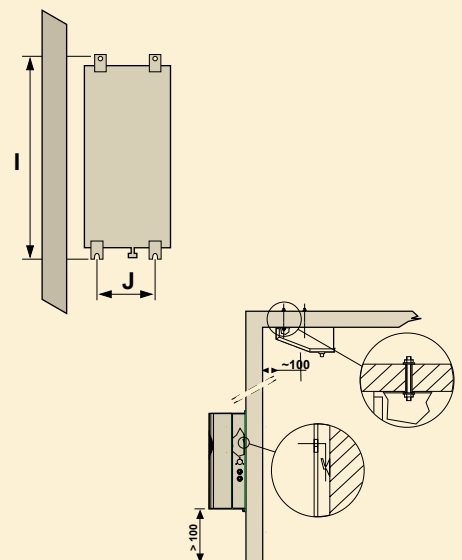
- » Compresor Hermético.
- » Presostato de alta.
- » Presostato de Baja.
- » Expansión por capilar.
- » Descarche eléctrico.
- » Cuadro eléctrico protegido con fusibles.
- » Panel de control remoto 5 m.
- » Electrónica de última generación con tecnología táctil.
- » Cable para conexión del micro de puerta.
- » Cable para la conexión de la resistencia de puerta (solo para baja temperatura).
- » Filtro deshidratador.
- » SIN tubería precargada y aislada.
- » Conectores rápidos para conexión frigorífica.
- » Conectores rápidos para la interconexión eléctrica.
- » Equipos para su instalación en el interior.



## Dimensiones



mm.	A	B	C	D	E	F	G	H	LIQ.	ASP.	I	J
GS1	735	400	290	614	654	410	175	40	1/4	1/2	663	260
GS2	830	620	290	1.034	1.074	410	175	40	3/8	5/8	1.083	260
GS3	830	620	360	1.614	1.654	410	175	40	3/8	5/8	1.693	225
GS340	830	620	410	1.530	1.570	690	230	50	3/8	3/4	1.279	670



## FACTORES DE CORRECCIÓN

Para obtener rendimientos a +40°C o +45°C aplicar la siguiente fórmula reducida:

$$V_{+45°C} = 0,85V_{+35°C} \quad \text{Pot}_{+45°C} = 0,85\text{Pot}_{+35°C}$$

$$V_{+40°C} = 0,93V_{+35°C} \quad \text{Pot}_{+40°C} = 0,93\text{Pot}_{+35°C}$$

## BASE CÁLCULO

	Media	Baja	Ud.
Aislamiento	80	100	mm
Densidad de carga	250	250	kg/m <sup>3</sup>
Movimiento de mercancía	10%	10%	
Temperatura entrada mercancía	25	-5	°C
Calor específico de la mercancía	0,77	0,44	kcal/kg°C
Horas de trabajo del compresor	18	18	horas
Temperatura exterior	35	35	°C

0°  
MEDIA TEMP.

-20°  
BAJA TEMP.

## Datos y precios

0°  
MEDIA  
R134A  
R513A

Modelo	P.V.P.	0°C		HP	Voltaje	Consumo (Kw)	Carga Gas (Kg)	Caudal (m <sup>3</sup> /h)		Potencia. Desc.	Niv. Sonoro (dB)	Tn CO <sub>2</sub> eq.
		Watt.	m <sup>3</sup>					CND	EVP			
MGS103EA11XX	2.075 €	815	6,5	1/2	230/1	0,6	0,45	600	600	0,45	36	0,64
MGS105EA11XX	2.300 €	914	7	5/8	230/1	0,8	0,45	600	600	0,45	36	0,64
MGS106EA11XX	2.334 €	1.047	9	3/4	230/1	1,0	0,45	600	600	0,45	37	0,64
MGS107EA11XX	2.477 €	1.237	11	1	230/1	0,7	0,45	600	600	0,45	38	0,64
MGS110EA11XX	2.649 €	1.283	12	1,2	230/1	0,9	0,45	600	600	0,45	38	0,64
MGS211EA11XX	3.276 €	1.705	15	1,2	230/1	1,0	0,71	1.200	1.200	0,80	37	1,02
MGS212EB11XX	3.489 €	1.927	20	2	400/3	1,7	0,88	1.200	1.200	0,80	38	1,26
MGS213EB11XX	3.876 €	2.074	22	2,2	400/3	2,0	0,72	1.200	1.200	0,80	39	1,03
MGS315EB11XX	3.982 €	2.964	37	3	400/3	2,0	1,14	1.500	1.800	1,30	44	1,63
MGS320EB11XX	4.237 €	3.210	42	3,5	400/3	2,2	1,14	1.500	1.800	1,30	44	1,63

\* Seleccionar kit de tubería y cables según la distancia entre evaporador y condensadora

-20°  
BAJA  
R452A

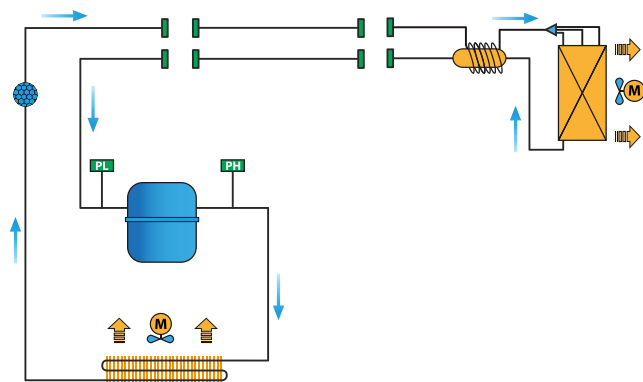
Modelo	P.V.P.	-20°C		HP	Voltaje	Consumo (Kw)	Carga Gas (Kg)	Caudal (m <sup>3</sup> /h)		Potencia. Desc.	Niv. Sonoro (dB)	Tn CO <sub>2</sub> eq.
		Watt.	m <sup>3</sup>					CND	EVP			
BGS110DA11XX	2.788 €	624	3,4	3/4	230/1	0,5	0,52	600	600	0,55	38	1,11
BGS112DA11XX	2.833 €	820	4,4	1	230/1	0,7	0,53	600	600	0,55	40	1,13
BGS117DA11XX	3.054 €	1.081	7	1,2	230/1	0,9	0,53	600	600	0,55	40	1,13
BGS218DA11XX	3.366 €	1.336	10	1,2	230/1	1,1	1,02	1.200	1.200	0,90	39	2,18
BGS220DB11XX	3.714 €	1.567	13	1,7	400/3	1,5	1,00	1.200	1.200	0,90	39	2,14
BGS320DB11XX	4.120 €	2.276	23	1,7	400/3	2,2	1,14	1.200	1.200	0,90	39	2,44
BGS330DB11XX	4.398 €	2.485	27	2	400/3	1,9	1,18	1.500	1.800	1,40	43	2,53
BGS340DB11XX	5.289 €	2.922	35	3	400/3	2,2	1,38	1.500	1.800	1,40	44	2,95

\* Seleccionar kit de tubería y cables según la distancia entre evaporador y condensadora

## Opcionales

Código	P.V.P.	descripción
INS SEM	85 €	Insonorización simple
WINTER KIT GS1-2	192 €	Resistencia de carter, presostato control de condensación
WINTER KIT GS3	448 €	Resistencia de carter, variador de velocidad presostático para control de condensación
FRS EVP	5%	Cataforesis en evaporador
FRS CND	5%	Cataforesis en condensador
MON TEN	258 €	Monitor de tensión
VOL DIF	5%	Cambio de Voltaje
CND H2O	15%	Condensación por agua
KIT SUP	76 €	Modulo para conexión a sistema de telegestión
PAN MUL	791 €	Mando a distancia múltiple para controlar hasta 4 equipos en la misma cámara
KIT LCE	55 €	Plafón de luz con bombilla
TUB PRE 5	292 €	Tubería precargada y aislada 5 m. (GS1) 2KTC002E (R134a); 2KTC002D (R452A)
	336 €	Tubería precargada y aislada 5 m. (GS2/3) 2KTC005E (R134a); 2KTC005D (R452a)
TUB PRE 10	453 €	Tubería precargada y aislada 10 m. (GS1) 2KTC003E (R134a); 2KTC003D (R452A)
	554 €	Tubería precargada y aislada 10 m. (GS2/3) 2KTC006E (R134a); 2KTC006D (R452A)
SUP R513A	1%	Suplemento por carga refrigerante R513A (GWP=631) en media temperatura

## Esquema frigorífico



## Conexiones eléctricas

Modelo	Acometida	Cable luz Cámara	Cable micro de puerta	Cable resistencia puerta (solo BT)	Manguera Sonidas (apantalladas)	Maniobra (Vent.+Sol+-Desc)	Mando a Distancia
GS1	3 x 1,5 mm <sup>2</sup>	2 x 0,75 mm <sup>2</sup> (no presente)	2 x 0,75 mm <sup>2</sup>	3 x 0,75 mm <sup>2</sup>	3 x 0,5 mm <sup>2</sup>	4 x 1,5 mm <sup>2</sup>	3 x 0,75 mm <sup>2</sup>
MGS211							
MGS212*							
MGS213*	3 x 2,5 mm <sup>2</sup>						
BGS218*							
BGS220*							
GS2	5 x 1,5 mm <sup>2</sup>						
GS3							

\* modelos 230/1

PARTIDOS

PR

ES

CN

EV