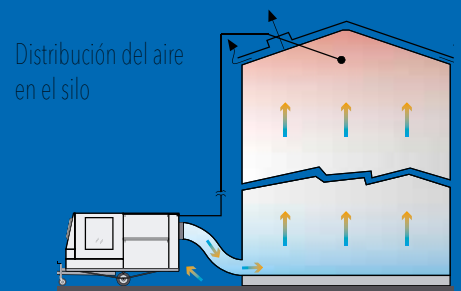


## Equipos de cereales

Los modelos de la serie DUK son equipos para el tratamiento de cereales.

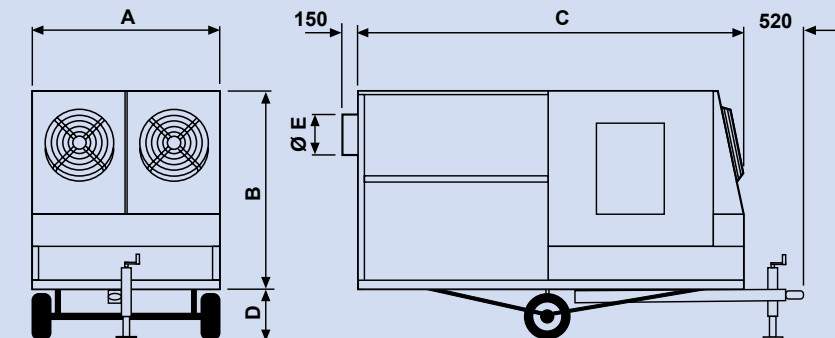
La estructura del equipo va montada sobre un carro transportable, consiguiendo un nivel de ruidos mínimo, especialmente cuando la temperatura baja de +25°C y en horario nocturno.



## Características

- » Compresor con parcialización.
- » Batería de condensación con tubos de cobre y aletas de aluminio, colocada horizontalmente, para permitir una mayor protección del grupo frigorífico.
- » Presostato de alta y baja.
- » Electrónica completa para el control de la temperatura y humedad.
- » Cuadro electrónico de control centralizado.
- » Elevada superficie de intercambio en el evaporador y elevada capacidad del aire de tratamiento que permiten, a igual potencia, una mayor rapidez de puesta a régimen y tratamiento, especialmente en periodos de bajas temperaturas.
- » Batería de post-calentamiento para controlar la humedad del aire tratado.
- » Control electrónico de temperatura, con sonda instalada en la parte superior del silo, con el fin de detener la refrigeración exactamente al finalizar el ciclo, reduciendo al mínimo el consumo energético.

## Dimensiones



mm.	A	B	C	D	E
DUK020	1.450	1.610	2.840	450	300
DUK030	1.450	1.610	2.840	450	300
DUK040	1.750	1.810	3.590	470	400
DUK050	1.750	1.810	3.590	470	400
DUK075	1.750	1.810	3.590	470	400
DUK100	2.100	2.140	4.080	470	600
DUK120	2.100	2.140	4.080	470	600

## Datos y precios

### CEREALES R449A

Modelo	PVP	HP	Voltaje	Cons. (Kw)	Watt. Frío	Capacidad enfriamiento Ton/24h				1300 Pa	2000 Pa	3000 Pa	4000 Pa	Caudal cnd
						23°C 65%	20°C 55%	17°C 70%	30°C 70%					
DUK020T002B	72.359 €	10	400/3	12,80	34.000	70	100	130	-	7.700	6.300	3.100	-	14.300
DUK030T002B	77.475 €	15	400/3	17,00	39.000	100	140	180	-	8.200	7.300	4.700	-	14.000
DUK040T002B	87.467 €	20	400/3	22,20	46.000	115	160	240	-	11.700	10.200	7.600	-	24.000
DUK050T002B	101.370 €	25	400/3	29,70	62.000	140	190	270	-	11.700	10.200	7.600	-	24.000
DUK075T002B	116.371 €	35	400/3	37,90	93.000	-	-	-	150	-	-	8.900	6.400	30.000
DUK100T002B	137.941 €	40	400/3	48,50	107.000	250	350	500	-	23.400	21.100	15.100	-	44.000
DUK120T002B	175.890 €	50	400/3	57,70	128.500	-	-	-	220	-	-	17.800	12.900	64.000

## Opcionales

Código	P.V.P.	descripción
AIR SOCK	420 €	Conducto par impulsión del aire

## Electrónica



## Esquema de montaje

