

Axial



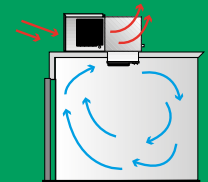
Compactos horizontales techo

Los modelos de la SERIE SB R290, son equipos compactos que se caracterizan por su gran versatilidad. El montaje se hace sobre el techo de la cámara dejando completamente libre el volumen interior.

La Carrocería de la unidad condensadora y del evaporador está construida en plancha pintada con polvo epoxi. El evaporador está montado en un cajón aislado térmicamente conectado a la unidad condensadora.

Los compresores son de tipo Hermético alternativo y funcionan con refrigerante R290 para media y baja temperatura.

Los ventiladores de condensador son axiales.



Distribución del aire en la cámara

Características

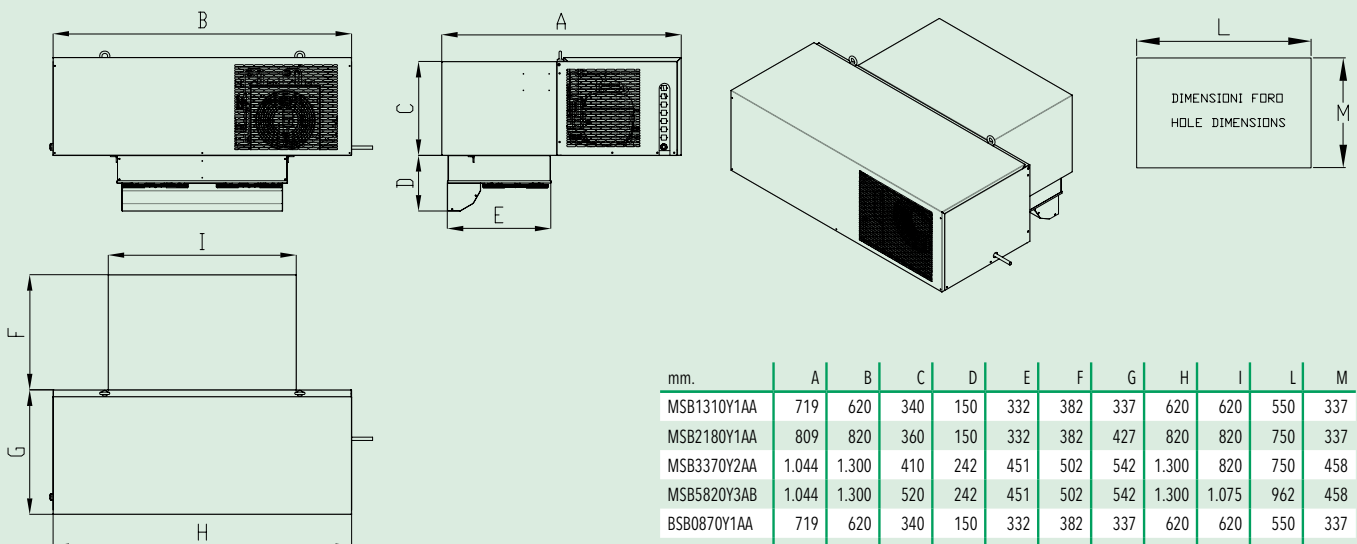
- » Compresor Hermético.
- » Baja carga de refrigerante < 150 g.
- » Multicircuito para las modelos grandes.
- » Presostato de alta con los contactos termosellados
- » Descarche gas caliente.
- » Desagüe en evaporador.
- » Presostato de baja.
- » Expansión por capilar ⁽¹⁾.
- » Ventiladores de evaporador separados mediante divisoria.
- » Panel de control remoto de 5 m.
- » Electrónica Dixell con los contactos del rele termosellados y salida serial.
- » Ventiladores con los cables termosellados.

(1) En los modelos con condensación por aire y válvula termostática con condensación por agua.



Dimensiones

Axial



mm.	A	B	C	D	E	F	G	H	I	L	M
MSB1310Y1AA	719	620	340	150	332	382	337	620	620	550	337
MSB2180Y1AA	809	820	360	150	332	382	427	820	820	750	337
MSB3370Y2AA	1.044	1.300	410	242	451	502	542	1.300	820	750	458
MSB5820Y3AB	1.044	1.300	520	242	451	502	542	1.300	1.075	962	458
BSB0870Y1AA	719	620	340	150	332	382	337	620	620	550	337
BSB1710Y2AA	924	1.075	360	143	332	382	542	1.075	820	750	337
BSB2650Y3AA	1.044	1.300	520	242	451	502	542	1.300	1.075	962	458

FACTORES DE CORRECCIÓN

Para obtener rendimientos a +40°C o +45°C aplicar la siguiente fórmula reducida:

$V_{+45°C} = 0,85V_{+35°C}$	$Pot_{+45°C} = 0,85Pot_{+35°C}$
$V_{+40°C} = 0,93V_{+35°C}$	$Pot_{+40°C} = 0,93Pot_{+35°C}$

BASE CÁLCULO

	Media	Baja	Ud.
Aislamiento	80	100	mm
Densidad de carga	250	250	kg/m ³
Movimiento de mercancía	10%	10%	
Temperatura entrada mercancía	25	-5	°C
Calor específico de la mercancía	0,77	0,44	kcal/kg°C
Horas de trabajo del compresor	18	18	horas
Temperatura exterior	35	35	°C

0°
MEDIA TEMP.

-20°
BAJA TEMP.

ECOLÓGICOS

Datos y precios

0°
MEDIA
R290

Axial		0°		HP	Voltaje	Consumo (Kw)	Carga Gas (Kg)	Caudal (m³/h)		Potencia. Desc.	Niv. Sonoro (dB)	Tn CO ₂ eq.
Modelo	P.V.P.	Watt.	m³					CND	EVP			
MSB1310Y1AA	3.127 €	1.225	9	3/4	230/1	0,9	1 x 0,14	640	610	SBR GCA	36	0,004
MSB2180Y1AA	4.026 €	2.037	17	1,2	230/1	1,6	1 x 0,15	1.200	1.220	SBR GCA	40	0,005
MSB3370Y2AA	6.384 €	3.151	33	2 x 3/4	230/1	2,5	2 x 0,15	1.755	1.500	SBR GCA	41	0,009
MSB5820Y3AB	11.100 €	5.487	66	3 x 1,2	400/3	4,7	3 x 0,15	2.900	3.600	SBR GCA	41	0,014

* Según normativa EN 60335-2-89

-20°
BAJA
R290

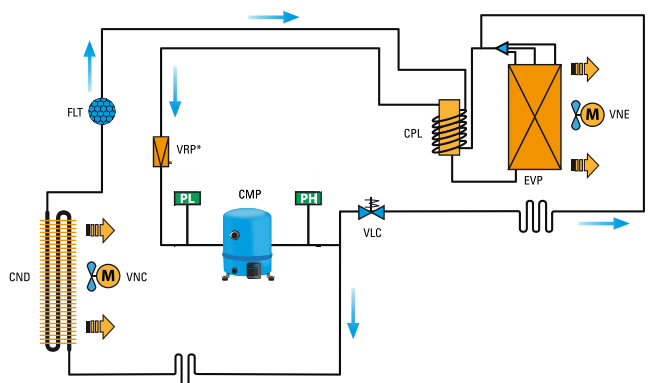
Axial		-20°		HP	Voltaje	Consumo (Kw)	Carga Gas (Kg)	Caudal (m³/h)		Potencia. Desc.	Niv. Sonoro (dB)	Tn CO ₂ eq.
Modelo	P.V.P.	Watt.	m³					CND	EVP			
BSB0870Y1AA	3.591 €	810	3,9	1,2	230/1	1,3	1 x 0,15	640	780	SBR GCA	36	0,005
BSB1710Y2AA	7.267 €	1.609	12	2 x 1,2	230/1	2,5	2 x 0,15	1.200	1.320	SBR GCA	41	0,009
BSB2650Y3AA	8.715 €	2.474	25	3 x 1,2	400/3	3,8	3 x 0,15	2.010	2.560	SBR GCA	40	0,014

* Según normativa EN 60335-2-89

Opcionales

Código	P.V.P.	descripción
MASTER/SLAVE	721 €	Electrónica versión master/slave para conexión de varios equipos en la misma cámara (0870/1310)
	861 €	Electrónica versión master/slave para conexión de varios equipos en la misma cámara (2180/3370/1710/2650)
CND H2O	15%	Condensación por agua

Esquema frigorífico



CN

EV