

SKA 230 / 300



SKD 230 / 350



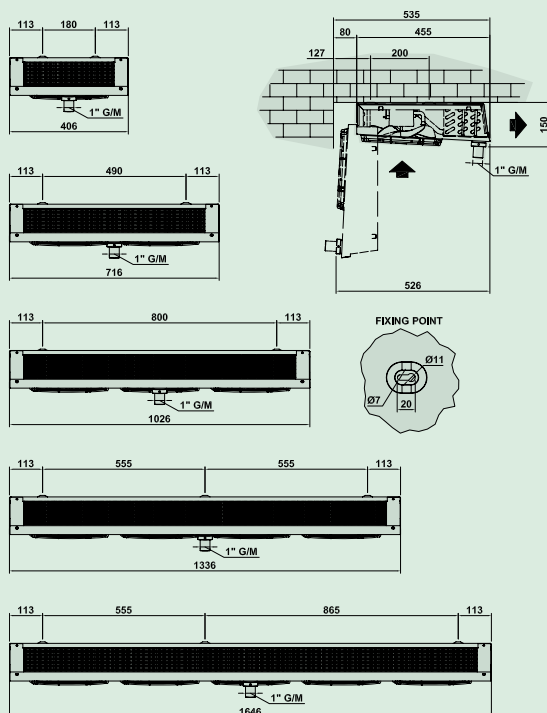
Evaporadores para Glicol

Los evaporadores Cúbico están fabricados con una carrocería de plancha de acero zincada y barnizada. Las baterías son de tubo de cobre de 1/2" según modelos, y aletas de aluminio. Ventiladores monofásicos y descarche mediante resistencias acorazadas de acero inoxidable monofásicas e integradas en la batería con lo que se obtiene un tiempo menor de descarche.

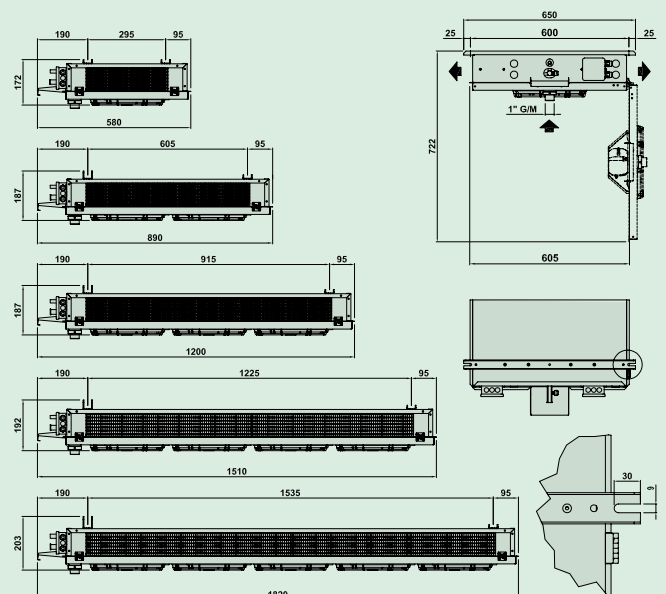
El Kit válvula (KITVALV) es un Regulador automático de caudal y control de temperatura con cartucho interior de acero inoxidable, calibrado en fábrica para su caudal nominal y servomotor accionando una válvula de bola incorporada.

Dimensiones

SKA 230



SKD 230



Dimensiones adicionales

SKA 300 → página 110

Dimensiones adicionales

SKD 350 → página 112

Datos y precios

DOBLE FLUJO		EG 25% [-5°C / 0°C] Tc = 15°C	Paso aleta (mm)	Sup. (m ²)	Vol.Int. (dm ³)	Caudal Evap. (m ³ /h)	Presión	Ventiladores					Flecha aire (m)	Caudal Evap. (m ³ /h)	Descarche (W)	Ent - Sal	PAN REM
Modelo	P.V.P.							n°	Ø mm	W	A	rpm					
G-SKD231S6	468 €	1,61	4,0	3,9	1,1	0,31	17,0	1	230	36	0,25	1300	3	500	-	1/2 - 1/2	EWRC5ZT
G-SKD232S6	703 €	2,97	4,0	7,9	2,1	0,56	12,0	2	230	72	0,50	1300	3	1.000	-	1/2 - 1/2	EWRC5ZT
G-SKD233S6	878 €	5,53	4,0	11,8	3,2	1,07	46,0	3	230	108	0,75	1300	3	1.500	-	1/2 - 1/2	EWRC5ZT
G-SKD234S6	1.068 €	7,00	4,0	15,7	4,2	1,34	28,0	4	230	144	1,00	1300	3	2.000	-	1/2 - 1/2	EWRC5ZT
G-SKD235S6	1.257 €	7,20	4,0	19,6	5,3	1,83	56,0	5	230	180	1,25	1300	3	2.500	-	1/2 - 1/2	EWRC5ZT
G-SKDL352S4	2.032 €	8,77	4,5	31,7	6,3	1,63	44,3	2	350	180	0,84	910	5	3.112	-	3/4 - 3/4	EWRC5ZT
G-SKDL352S6	2.317 €	11,01	4,5	47,5	9,5	2,04	24,8	2	350	180	0,84	910	5	2.585	-	1 - 1	EWRC5ZT
G-SKDL353S4	2.687 €	13,08	4,5	47,5	9,5	2,42	34,2	3	350	270	1,26	910	5	4.629	-	1 - 1	EWRC5ZT
G-SKDL353S6	3.089 €	17,15	4,5	71,3	14,3	3,18	36,6	3	350	270	1,26	910	5	4.251	-	1 - 1	EWRC5ZT
G-SKDL354S6	3.845 €	23,28	4,5	95,1	19,0	4,31	41,0	4	350	360	1,68	910	5	5.676	-	1 1/4 - 1 1/4	EWRC5ZT
G-SKDL355S6	4.580 €	29,44	4,5	118,8	23,8	5,46	47,0	5	350	450	2,10	910	5	7.086	-	1 1/4 - 1 1/4	EWRC5ZT

BAJA SILUETA		EG 35% [-10°C / -5°C] Tc = 0°C	Paso aleta (mm)	Sup. (m ²)	Vol.Int. (dm ³)	Caudal Evap. (m ³ /h)	Presión	Ventiladores					Flecha aire (m)	Caudal Evap. (m ³ /h)	Descarche (W)	Ent - Sal	PAN REM
Modelo	P.V.P.							n°	Ø mm	W	A	rpm					
G-SKA231M6SE	326 €	0,26	6,0	1,40	0,50	0,05	0,6	1	230	36	0,25	1.300	3	213	300	1/2 - 1/2	EWRC5ZT
G-SKA232M6SE	483 €	0,52	6,0	2,80	0,90	0,10	2,2	2	230	72	0,50	1.300	3	426	600	1/2 - 1/2	EWRC5ZT
G-SKA233M6SE	615 €	0,77	6,0	4,10	1,40	0,15	5,9	3	230	108	0,75	1.300	3	640	900	1/2 - 1/2	EWRC5ZT
G-SKA234M6SE	753 €	1,03	6,0	5,50	1,90	0,20	12,2	4	230	144	1,00	1.300	3	853	1.200	1/2 - 1/2	EWRC5ZT
G-SKA235M6SE	887 €	1,29	6,0	6,90	2,30	0,25	21,8	5	230	180	1,25	1.300	3	1.066	1.500	1/2 - 1/2	EWRC5ZT
G-SKA301M6SE	1.161 €	0,90	6,0	7,60	2,00	0,18	3,6	1	300	85	0,42	1.350	8	981	1.290	1/2 - 1/2	EWRC5ZT
G-SKA302M6SE	1.848 €	1,81	6,0	15,20	4,00	0,35	15,0	2	300	170	0,84	1.350	8	1.963	2.580	1/2 - 1/2	1PRM0016
G-SKA303M6SE	2.364 €	2,71	6,0	22,80	5,90	0,53	38,8	3	300	255	1,26	1.350	8	2.944	3.870	1/2 - 1/2	1PRM0020
G-SKA304M6SE	2.915 €	3,38	6,0	30,40	7,90	0,66	26,0	4	300	340	1,68	1.350	8	3.933	5.160	1/2 - 1/2	1PRM0116
G-SKA305M6SE	3.620 €	4,24	6,0	38,00	9,90	0,82	44,9	5	300	425	2,10	1.350	8	4.930	6.450	1/2 - 1/2	1PRM0116

Opcionales

Código	ALE PRE	ALE CU	EVP FRS	VNT EC	CHSAISI304	BND AISL	TUB AISI304	KIT VALV	PAN REM
G-SKD231S6	67 €	no disp.	no disp.	138 €	no disp.	no disp.	no disp.	865 €	250 €
G-SKD232S6	67 €	no disp.	no disp.	276 €	no disp.	no disp.	no disp.	865 €	250 €
G-SKD233S6	67 €	no disp.	no disp.	415 €	no disp.	no disp.	no disp.	1.246 €	250 €
G-SKD234S6	67 €	no disp.	no disp.	553 €	no disp.	no disp.	no disp.	1.246 €	250 €
G-SKD235S6	67 €	no disp.	no disp.	691 €	no disp.	no disp.	no disp.	1.246 €	250 €
G-SKDL352S4	251 €	1.341 €	682 €	880 €	1.018 €	283 €	1.195 €	1.246 €	250 €
G-SKDL352S6	315 €	1.660 €	1.012 €	880 €	1.018 €	283 €	1.567 €	1.246 €	250 €
G-SKDL353S4	255 €	2.029 €	818 €	1.319 €	1.332 €	377 €	1.397 €	1.246 €	250 €
G-SKDL353S6	379 €	3.007 €	1.218 €	1.319 €	1.332 €	377 €	1.870 €	1.246 €	250 €
G-SKDL354S6	489 €	4.022 €	1.571 €	1.759 €	1.985 €	471 €	2.173 €	1.246 €	250 €
G-SKDL355S6	569 €	5.026 €	1.828 €	2.199 €	2.639 €	565 €	2.476 €	1.246 €	250 €

Código	ALE PRE	ALE CU	EVP FRS	VNT EC	CHSAISI304	BND AISL	TUB AISI304	KIT VALV	PAN REM
G-SKA231M6SE	55 €	no disp.	251 €	138 €	no disp.	no disp.	no disp.	865 €	250 €
G-SKA232M6SE	111 €	no disp.	318 €	276 €	no disp.	no disp.	no disp.	865 €	250 €
G-SKA233M6SE	166 €	no disp.	470 €	415 €	no disp.	no disp.	no disp.	865 €	250 €
G-SKA234M6SE	221 €	no disp.	623 €	553 €	no disp.	no disp.	no disp.	865 €	250 €
G-SKA235M6SE	276 €	no disp.	777 €	691 €	no disp.	no disp.	no disp.	865 €	250 €

Código	ALE PRE	ALE CU	EVP FRS	VNT EC	CHSAISI304	BND AISL	TUB AISI304	KIT VALV	PAN REM
G-SKA301M6SE	188 €	no disp.	no disp.	295 €	691 €	188 €	632 €	865 €	250 €
G-SKA302M6SE	188 €	no disp.	no disp.	295 €	1.018 €	188 €	800 €	865 €	523 €
G-SKA303M6SE	188 €	no disp.	no disp.	591 €	1.332 €	283 €	1.059 €	865 €	524 €
G-SKA304M6SE	188 €	no disp.	no disp.	591 €	1.985 €	283 €	1.228 €	865 €	535 €
G-SKA305M6SE	251 €	no disp.	no disp.	886 €	2.639 €	283 €	1.487 €	865 €	535 €



CN

EV