

CM-E

MULTI COMP. SCROLL

3x



0°
MEDIA TEMP.

-30°
BAJA TEMP.

CONDENSADORAS

Características

Los modelos de la serie CM-E son unidades condensadoras carrozadas y equipadas con 3 Compresores herméticos Scroll Copeland, Control de secuencia de fases, Recipiente mayorado con válvula de seguridad, Cuadro eléctrico de potencia con electrónica para la gestión de la potencia frigorífica de la unidad, Insonorización simple, Ventiladores de 6 polos para un bajo nivel sonoro, Control de condensación mediante variador de velocidad, Filtro y visor de líquido, Presostato de alta y baja, Sistema de aceite AC&R, Sistema de emergencia, y relé de alarma general.



Datos y precios

0°

MEDIA
R449A

Modelo	P.V.P.	Tevap / Text=+35°C (Watt.)				HP	Voltaje	Consumo (Kw)	Compresor.	Caudal (m³/h)	Tubería	
		0°C		-10°C							Liq	Asp
		max.	min.	max.	min.							
GCM43E02401B	44.640 €	54.900	18.300	38.400	12.800	3 x 8	400/3	19,50	3 x ZB57	45.000	7/8	1 5/8
GCM43E03001B	49.197 €	72.768	24.256	50.580	16.860	3 x 10	400/3	25,90	3 x ZB76	43.400	7/8	2 1/8
GCM43E03901B	53.972 €	87.043	29.014	60.330	20.110	3 x 13	400/3	31,50	3 x ZB95	41.000	1 1/8	2 1/8
GCM43E04501B	55.114 €	101.151	33.717	69.234	23.078	3 x 15	400/3	39,60	3 x ZB114	41.000	1 1/8	2 5/8
GCM54E05001B	64.381 €	97.719	32.573	71.456	23.819	4 x 10	400/3	35,30	4 x ZB76	65.000	1 1/8	2 1/8
GCM54E05201B	75.759 €	113.489	37.830	83.342	27.781	4 x 13	400/3	42,60	4 x ZB95	65.000	1 1/8	2 5/8
GCM54E06001B	74.669 €	134.022	44.674	97.300	32.433	4 x 15	400/3	53,40	4 x ZB114	61.400	1 1/8	3 1/8
GCM54E06001F	66.179 €	134.715	33.679	96.869	24.217	4 x 15	400/3	53,40	4 x ZB114	61.400	1 1/8	3 1/8

-30°

BAJA
R449A

Modelo	P.V.P.	Tevap / Text=+35°C (Watt.)				HP	Voltaje	Consumo (Kw)	Compresor.	Caudal (m³/h)	Tubería	
		-25°C		-30°C							Liq	Asp
		max.	min.	max.	min.							
HCM33E02201B	39.248 €	20.580	6.860	16.740	5.580	3 x 7	400/3	18,40	3 x ZF25	25.400	3/4	2 1/8
HCM33E03001B	43.935 €	27.864	9.288	22.432	7.477	3 x 10	400/3	22,00	3 x ZF34	25.400	3/4	2 1/8
HCM33E03901B	47.925 €	33.681	11.227	27.332	9.111	3 x 13	400/3	25,10	3 x ZF41	25.400	7/8	2 5/8
HCM43E04501B	55.599 €	40.505	13.502	32.749	10.916	3 x 15	400/3	33,90	3 x ZF49	43.400	7/8	3 1/8
HCM54E04001B	64.458 €	37.960	12.653	30.446	10.149	4 x 10	400/3	32,90	4 x ZF34	65.000	7/8	2 5/8
HCM54E05201B	69.906 €	49.608	16.536	40.900	13.633	4 x 13	400/3	37,10	4 x ZF41	65.000	7/8	3 1/8
HCM54E06001B	71.917 €	58.497	19.499	48.293	16.098	4 x 15	400/3	45,90	4 x ZF49	61.400	7/8	3 1/8

Opcionales

Código	P.V.P.	descripción
INS DOP	595 €	Insonorización residencial (CM1)
	648 €	Insonorización residencial (CM2)
	1.100 €	Insonorización residencial (CM3)
	1.430 €	Insonorización residencial (CM4)
	2.430 €	Insonorización residencial (CM5)
TRA OIL	3.269 €	Sistema aceite TRAXOIL
CUFF	472 €	Capuchon insonorización por compresor
FREON	consultar	Carga de refrigerante

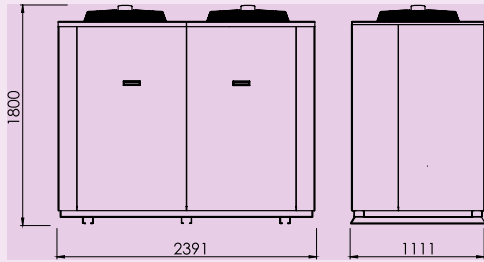
Código	P.V.P.	descripción
VEN ELE	3.182 €	Ventilador electrónico (CM3)
	2.761 €	Ventilador electrónico (CM4)
	4.036 €	Ventilador electrónico (CM5)
SCR DIG	1.650 €	Suplemento por un compresor Scroll Digita TN (solo los marcados con *)
	4.743 €	Suplemento por un compresor Scroll Digita BT - ZFD25 EVI + 2 x ZF25 EVI
	4.712 €	Suplemento por un compresor Scroll Digita BT - ZFD41 EVI + 2 x ZF41 EVI
	6.115 €	Suplemento por un compresor Scroll Digita BT - ZFD41 EVI + 3 x ZF41 EVI
VOLDIF	5%	Cambio de Voltaje

CN

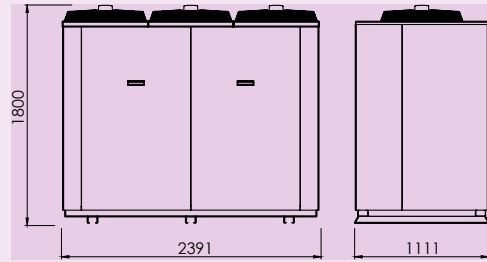
EV

Dimensiones

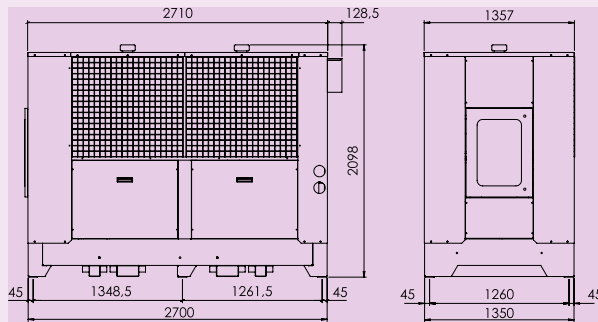
CM1-2



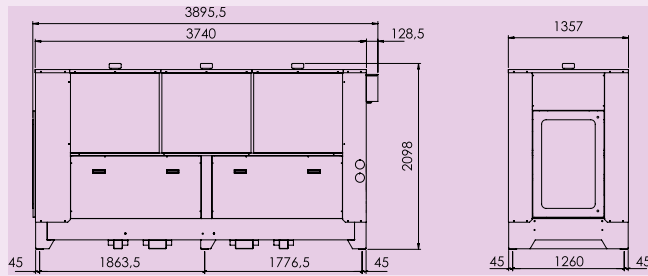
CM3



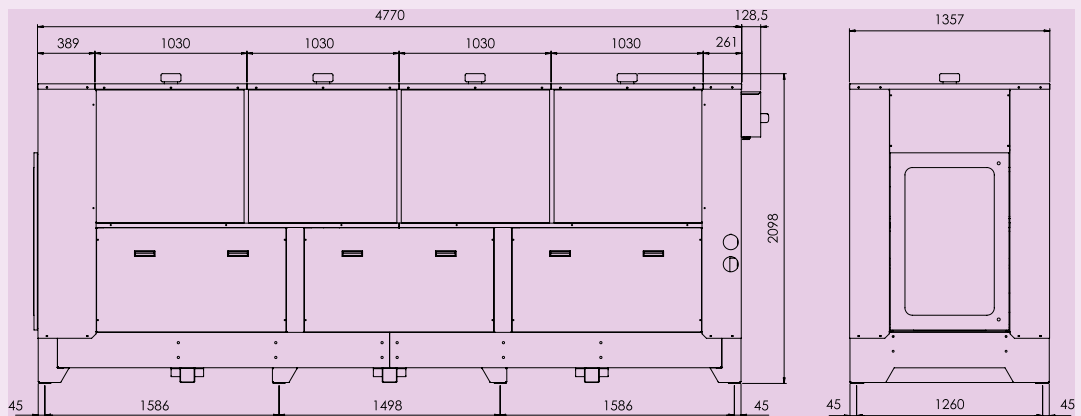
CM4



CM5



CM6



CM7

