



### Características

Los modelos de la serie CM-B son unidades condensadoras carrozadas y equipadas con 3 Compresores semi-herméticos Bitzer, Recipiente mayorado con válvula de seguridad, Cuadro eléctrico de potencia con electrónica para la gestión de la potencia frigorífica de la unidad, Insonorización simple, Ventiladores de 6 polos para un bajo nivel sonoro, Control de condensación mediante variador de velocidad, Filtro y visor de líquido, Presostato de alta y baja, Sistema de aceite AC&R, Sistema de emergencia, y relé de alarma general.



### Datos y precios

0° MEDIA R449A	Axial		Tevap / Text=+35°C (Watt.)				HP	Voltaje	Consumo (Kw)	Compresor.	Caudal (m³/h)	Tubería	
	Modelo	P.V.P.	0°C max	0°C min	-10°C max	-10°C min						Liq	Asp
	GCM43B01801B	51.444 €	71.714	23.905	48.000	16.000						3 x 6	400/3
GCM43B02401B	52.784 €	82.455	27.485	56.739	18.913	3 x 8	400/3	27,70	3 x 4TES-12Y	41.000	7/8	2 1/8	
GCM43B03001B	54.141 €	93.606	31.202	63.873	21.291	3 x 10	400/3	32,00	3 x 4PES-15Y	41.000	1 1/8	2 5/8	
GCM53B03601B	63.145 €	115.354	38.451	78.994	26.331	3 x 12	400/3	38,60	3 x 4NES-20Y	65.000	1 1/8	2 5/8	
GCM53B03901B	73.635 €	125.846	41.949	87.385	29.128	3 x 13	400/3	41,20	3 x 4JE-22Y	61.400	1 1/8	2 5/8	
GCM53B04501B	76.203 €	146.309	48.770	102.828	34.276	3 x 15	400/3	49,20	3 x 4HE-25Y	61.400	1 1/8	3 1/8	
GCM63B06001B	80.960 €	168.847	56.282	118.890	39.630	3 x 20	400/3	59,10	3 x 4GE-34Y	79.000	1 1/8	3 1/8	
GCM63B06601B	86.308 €	187.511	62.504	129.486	43.162	3 x 22	400/3	64,90	3 x 6JE-33Y	79.000	1 3/8	3 1/8	
GCM73B07501B	94.975 €	220.671	73.557	154.009	51.336	3 x 25	400/3	75,20	3 x 6HE-35Y	98.500	1 3/8	2 x 2 5/8	
GCM73B09001B	97.275 €	242.927	80.976	172.334	57.445	3 x 30	400/3	88,90	3 x 6GE-40Y	98.500	1 5/8	2 x 2 5/8	

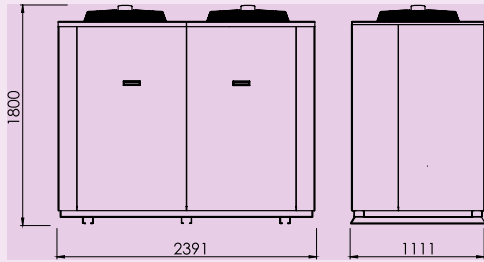
-30° BAJA R449A	Axial		Tevap / Text=+35°C (Watt.)				HP	Voltaje	Consumo (Kw)	Compresor.	Caudal (m³/h)	Tubería	
	Modelo	P.V.P.	-25°C max	-25°C min	-30°C max	-30°C min						Liq	Asp
	HCM33B03601B	50.324 €	36.279	12.093	27.916	9.305						3 x 12	400/3
HCM33B03901B	57.183 €	42.401	14.134	32.875	10.958	3 x 13	400/3	27,90	3 x 4JE-15Y	25.400	3/4	2 5/8	
HCM43B04501B	65.214 €	52.139	17.380	40.513	13.504	3 x 15	400/3	33,30	3 x 4HE-18Y	41.000	7/8	3 1/8	
HCM53B06001B	76.941 €	64.044	21.348	50.012	16.671	3 x 20	400/3	39,20	3 x 4GE-23Y	65.000	7/8	3 1/8	
HCM53B06601B	85.761 €	65.626	21.875	50.606	16.869	3 x 22	400/3	46,20	3 x 6JE-25Y	61.400	7/8	3 1/8	
HCM63B07501B	86.486 €	78.869	26.290	61.085	20.362	3 x 25	400/3	52,90	3 x 6HE-28Y	83.500	1 1/8	2 x 2 5/8	
HCM63B09001B	88.903 €	94.238	31.413	74.444	24.815	3 x 30	400/3	60,40	3 x 6GE-34Y	83.500	1 1/8	2 x 2 5/8	
HCM63B12001B	96.715 €	110.335	36.778	86.462	28.821	3 x 40	400/3	78,30	3 x 6FE-44Y	79.000	1 1/8	2 x 3 1/8	

### Opcionales

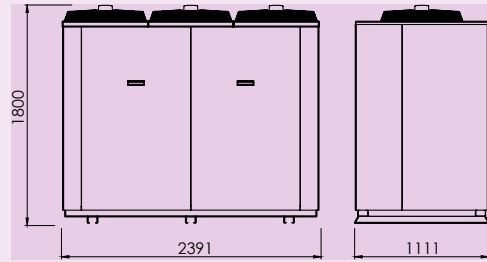
Código	P.V.P.	descripción	Código	P.V.P.	descripción
INS DOP	1.100 €	Insonorización residencial (CM3)	RED CAP	427 €	Reducción de capacidad por compresor
	1.430 €	Insonorización residencial (CM4)	VOL DIF	5%	Cambio de Voltaje
	2.430 €	Insonorización residencial (CM5)	INV CMP	3.774 €	Inverter en el primer compresor modelos: 4VES-10Y; 4VES-7Y
	2.875 €	Insonorización residencial (CM6)		4.232 €	Inverter en el primer compresor modelos: 4TES-12Y; 4TES-9Y; 4PES-12Y
	4.915 €	Insonorización residencial (CM7)		6.373 €	Inverter en el primer compresor modelos: 4PES-15Y; 4NES-14Y; 4JE-15Y
TRA OIL	3.655 €	Sistema aceite TRAXOIL		7.882 €	Inverter en el primer compresor modelos: 4NES-20Y; 4JE-22Y; 4HE-18Y
FREON	3%	Carga de refrigerante		8.677 €	Inverter en el primer compresor modelos: 4HE-25Y; 4GE-34Y; 6JE-33Y; 4GE-23Y; 6JE-25Y; 6HE-28Y
VEN ELE	3.182 €	Ventilador electrónico (CM3)		11.747 €	Inverter en el primer compresor modelos: 6GE-40Y; 6GE-34Y; 6FE-44Y
	2.761 €	Ventilador electrónico (CM4)	REG CRII	1.522 €	Compresores con 4 cilindros (reg. 10 al 100%) - Si el compresor a 50% necesita refrigeración (+449 €)
	4.036 €	Ventilador electrónico (CM5)		1.950 €	Compresores con 6 cilindros (reg. 10 al 100%) - Si el compresor a 50% necesita refrigeración (+449 €)
	5.294 €	Ventilador electrónico (CM6)			
	6.555 €	Ventilador electrónico (CM7)			

### Dimensiones

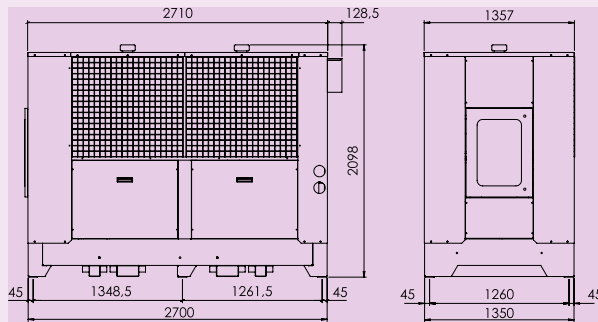
CM1-2



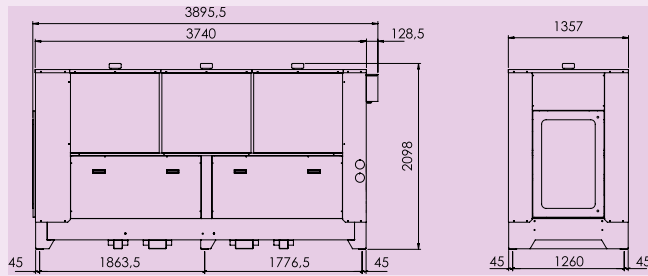
CM3



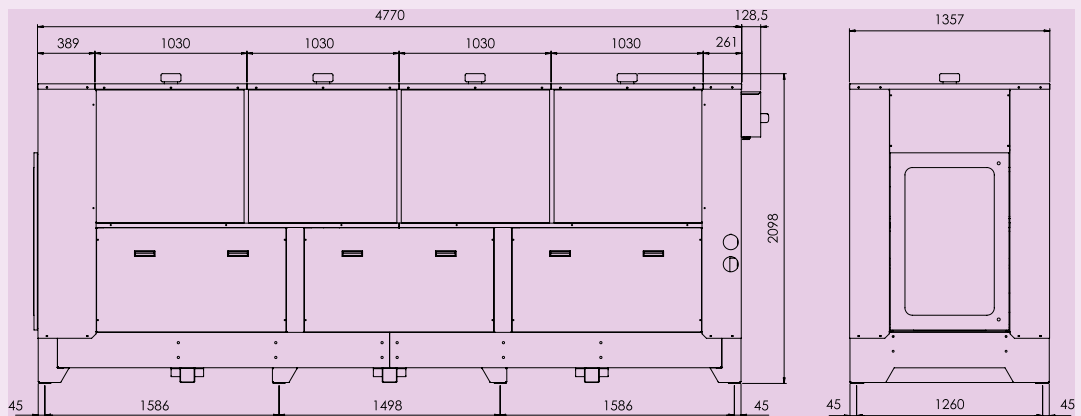
CM4



CM5



CM6



CM7

