

## SKD 23 / SKD 35

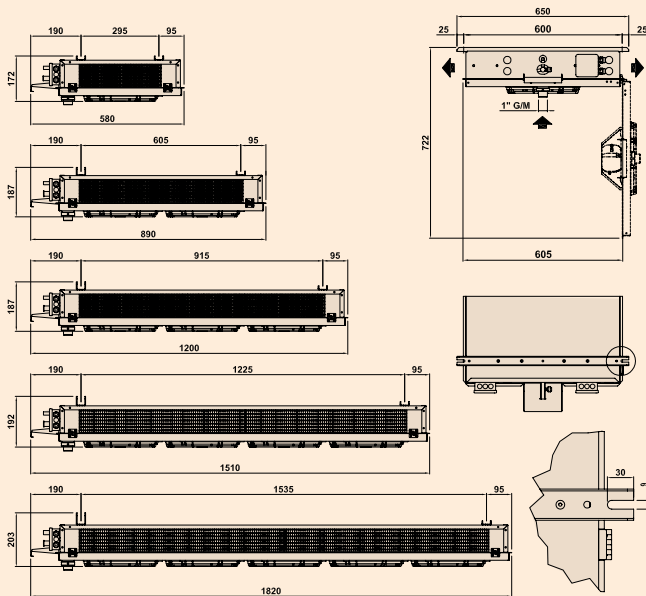
## Evaporadores Doble Flujo

Los evaporadores de Doble Flujo están fabricados con una carrocería de plancha de acero zincada y barnizada. Las baterías son de tubo de cobre de 1/2" según modelos, y aletas de aluminio. Ventiladores monofásicos y descarche mediante resistencias acorazadas de acero inoxidable monofásicas e integradas en la batería con lo que se obtiene un tiempo menor de descarche.

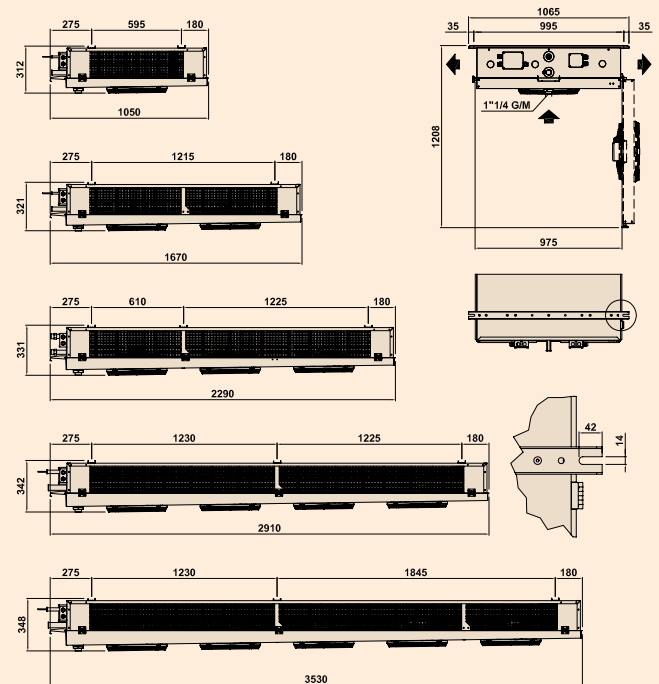


## Dimensiones

SKD23



SKD35



## Datos y precios

<sup>(1)</sup> Media temp.: L → R404A E → R134A C → R449A A → R448A

### CON VÁLVULAS

modelo HEU	P.V.P.	R449A		R134A		Sup. (m <sup>2</sup> )	Vol. Int. (dm <sup>3</sup> )	Ventiladores				Flecha aire (m)	Caudal Evap. (m <sup>3</sup> /h)	Descarche (W)	PAN REM	
		Pot. Kw Tc=+15°C DT=10k	Pot. Kw Tc=0°C DT=8k	Pot. Kw Tc=+15°C DT=10k	Pot. Kw Tc=0°C DT=8k			n°	Ø mm	W	A					rpm
Paso aleta = 4 mm																
GEU231SSKD700_ <sup>(1)</sup>	1.256 €	2,24	-	1,70	-	3,9	1,1	1	230	33	0,23	1.300	3	500	-	EWRC5ZT
GEU232SSKD700_	1.541 €	3,58	-	3,24	-	7,9	2,1	2	230	66	0,46	1.300	3	1.000	-	EWRC5ZT
GEU233SSKD700_	1.749 €	5,03	-	4,56	-	11,8	3,2	3	230	99	0,69	1.300	3	1.500	-	EWRC5ZT
GEU234SSKD700_	1.985 €	7,16	-	6,52	-	15,7	4,2	4	230	132	0,92	1.300	3	2.000	-	EWRC5ZT
GEU352S1SKDL700_	2.540 €	9,04	-	7,86	-	33,1	6,6	2	350	134	0,60	930	5	3.500	-	EWRC5ZT
GEU352S2SKDL700_	3.463 €	11,74	-	10,34	-	39,6	11,0	2	350	134	0,60	930	5	3.300	-	EWRC5ZT
GEU353S2SKDL700_	3.997 €	17,13	-	15,08	-	74,4	15,0	3	350	200	0,90	930	5	4.950	-	EWRC5ZT
GEU354S2SKDL700_	5.482 €	23,08	-	20,30	-	99,2	19,9	4	350	268	1,20	930	5	6.600	-	EWRC5ZT
GEU355S2SKDL700_	6.370 €	29,32	-	25,77	-	124,0	24,8	5	350	335	1,90	930	5	8.250	-	EWRC5ZT
Paso aleta = 6 mm																
HEU231MSKD700_	1.349 €	1,83	1,12	1,37	0,78	2,9	1,1	1	230	33	0,23	1300	2,7	550	600	EWRC5ZT
HEU232MSKD700_	1.642 €	3,25	2,25	2,93	2,00	5,8	2,1	2	230	66	0,46	1300	2,7	1.100	1.200	EWRC5ZT
HEU233MSKD700_	1.825 €	4,69	3,23	4,21	2,87	8,7	3,2	3	230	99	0,69	1300	2,7	1.650	1.800	EWRC5ZT
HEU234MSKD700_	2.110 €	6,51	4,47	5,85	3,97	11,6	4,2	4	230	132	0,92	1300	2,7	2.200	2.400	1PRM0016
HEU352M1SKDL700_	3.373 €	7,54	5,47	6,57	4,63	25,4	6,6	2	350	134	0,6	930	5,0	3.600	3.440	1PRM0016
HEU352M2SKDL700_	3.803 €	9,84	6,94	8,63	5,94	38,1	11,0	2	350	134	0,6	9300	5,0	3.400	3.440	1PRM0016
HEU353M2SKDL700_	4.816 €	14,49	10,22	12,70	8,73	57,2	15,0	3	350	200	0,9	930	5,0	5.100	5.160	1PRM0115
HEU354M2SKDL700_	5.843 €	19,74	13,86	17,01	11,70	76,3	19,9	4	350	268	1,2	930	5,0	6.800	6.880	1PRM0116

\*En stock

### SIN VÁLVULAS

modelo SKD 23	P.V.P.	R449A		R134A		Sup. (m <sup>2</sup> )	Vol. Int. (dm <sup>3</sup> )	Ventiladores				Flecha aire (m)	Caudal Evap. (m <sup>3</sup> /h)	Descarche (W)	PAN REM	
		Pot. Kw Tc=+15°C DT=10k	Pot. Kw Tc=0°C DT=8k	Pot. Kw Tc=+15°C DT=10k	Pot. Kw Tc=0°C DT=8k			n°	Ø mm	W	A					rpm
Paso aleta = 4 mm																
SKD 231 S6	467 €	2,24	-	1,70	-	3,9	1,1	1	230	36	0,25	1.300	3	500	-	EWRC5ZT
SKD 232 S6	703 €	3,58	-	3,24	-	7,9	2,1	2	230	72	0,50	1.300	3	1.000	-	EWRC5ZT
SKD 233 S6	878 €	5,03	-	4,56	-	11,8	3,2	3	230	108	0,75	1.300	3	1.500	-	EWRC5ZT
SKD 234 S6	1.069 €	7,16	-	6,52	-	15,7	4,2	4	230	144	1,00	1.300	3	2.000	-	EWRC5ZT
SKD 235 S6	1.257 €	8,67	-	7,82	-	19,6	5,3	5	230	180	1,25	1.300	3	2.500	-	EWRC5ZT
Paso aleta = 6 mm																
SKD 231 M6 SE	534 €	1,83	1,12	1,37	0,78	2,9	1,1	1	230	36	0,25	1.300	3	550	550	EWRC5ZT
SKD 232 M6 SE	776 €	3,25	2,25	2,93	2,00	5,8	2,1	2	230	72	0,50	1.300	3	1.100	1.100	EWRC5ZT
SKD 233 M6 SE	958 €	4,69	3,23	4,21	2,87	8,7	3,2	3	230	108	0,75	1.300	3	1.650	1.650	EWRC5ZT
SKD 234 M6 SE	1.155 €	6,51	4,47	5,85	3,97	11,6	4,2	4	230	144	1,00	1.300	3	2.200	2.200	1PRM0016
SKD 235 M6 SE	1.349 €	7,97	5,47	7,14	4,82	14,5	5,3	5	230	180	1,25	1.300	3	2.750	2.750	1PRM0016
modelo SKD 35																
Paso aleta = 4 mm																
SKDL 351 S4	1.427 €	2,69	-	2,32	-	16,5	3,3	1	350	90	0,42	910	5	1.750	-	EWRC5ZT
SKDL 351 S6	1.590 €	4,68	-	4,16	-	24,8	5,0	1	350	90	0,42	910	5	1.650	-	EWRC5ZT
SKDL 352 S4	2.033 €	9,04	-	7,86	-	33,1	6,6	2	350	180	0,84	910	5	3.500	-	EWRC5ZT
SKDL 352 S6	2.317 €	11,74	-	10,34	-	48,0	10,0	2	350	180	0,84	910	5	3.300	-	EWRC5ZT
SKDL 353 S4	2.686 €	14,19	-	12,16	-	49,6	11,0	3	350	270	1,26	910	5	5.250	-	EWRC5ZT
SKDL 353 S6	3.089 €	17,13	-	15,08	-	74,4	15,0	3	350	270	1,26	910	5	4.950	-	EWRC5ZT
SKDL 354 S6	3.845 €	23,08	-	20,30	-	99,2	19,9	4	350	360	1,68	910	5	6.600	-	EWRC5ZT
SKDL 355 S6	4.580 €	29,32	-	25,77	-	124,0	24,8	5	350	450	2,10	910	5	8.250	-	EWRC5ZT
Paso aleta = 6 mm																
SKDL 351 M4 SE	1.549 €	2,05	1,50	1,74	1,30	12,7	3,3	1	350	90	0,42	910	5	1.800	1.720	EWRC5ZT
SKDL 351 M6 SE	1.764 €	3,88	2,77	3,41	2,40	19,1	5,0	1	350	90	0,42	910	5	1.700	1.720	EWRC5ZT
SKDL 352 M4 SE	2.178 €	7,54	5,47	6,57	4,63	25,4	6,6	2	350	180	0,84	910	5	3.600	3.440	1PRM0016
SKDL 352 M6 SE	2.533 €	9,84	6,94	8,63	5,94	38,1	11,0	2	350	180	0,84	910	5	3.400	3.440	1PRM0016
SKDL 353 M4 SE	2.861 €	11,88	8,56	10,22	7,08	38,1	11,0	3	350	270	1,26	910	5	5.400	5.160	1PRM0116
SKDL 353 M6 SE	3.349 €	14,49	10,22	12,70	8,73	57,2	15,0	3	350	270	1,26	910	5	5.100	5.160	1PRM0116
SKDL 354 M6 SE	4.181 €	19,74	13,86	17,01	11,70	76,3	19,9	4	350	360	1,68	910	5	6.800	6.880	1PRM0116
SKDL 355 M6 SE	4.970 €	25,85	18,17	22,42	15,34	95,3	24,8	5	350	450	2,10	910	5	8.500	8.600	1PRM0116

\*En stock

## Opcionales

Código	SBR GCA	ALE PRE	ALE CU	EVP FRS	VNTEC	CHS AISI304	BND AISL	TUB AISI304	PAN REM	PAN REM D.	Código	SBR GCA	ALE PRE	ALE CU	EVP FRS	VNTEC	CHS AISI304	BND AISL	TUB AISI304	PAN REM	PAN REM D.
SKD 231	67 €	67 €	-	-	138 €	-	-	-	250 €	250 €	SKDL 352 4	73 €	251 €	1.341 €	682 €	880 €	1.018 €	283 €	1.195 €	250 €	523 €
SKD 232	73 €	67 €	-	-	276 €	-	-	-	250 €	250 €	SKDL 352 6	108 €	315 €	1.660 €	1.012 €	880 €	1.018 €	283 €	1.567 €	250 €	523 €
SKD 233	79 €	67 €	-	-	415 €	-	-	-	250 €	250 €	SKDL 353 4	87 €	255 €	2.029 €	818 €	1.319 €	1.332 €	377 €	1.397 €	250 €	535 €
SKD 234	87 €	67 €	-	-	553 €	-	-	-	250 €	523 €	SKDL 353 6	130 €	379 €	3.007 €	1.218 €	1.319 €	1.332 €	377 €	1.870 €	250 €	535 €
SKD 235	93 €	67 €	-	-	691 €	-	-	-	250 €	523 €	SKDL 354 6	168 €	489 €	4.022 €	1.571 €	1.759 €	1.985 €	471 €	2.173 €	250 €	535 €
SKDL 351 4	61 €	251 €	689 €	570 €	440 €	691 €	188 €	1.174 €	250 €	250 €	SKDL 355 6	195 €	569 €	5.026 €	1.828 €	2.199 €	2.639 €	565 €	2.476 €	250 €	535 €
SKDL 351 6	87 €	251 €	979 €	818 €	440 €	691 €	188 €	1.264 €	250 €	250 €											