

UE-SCU

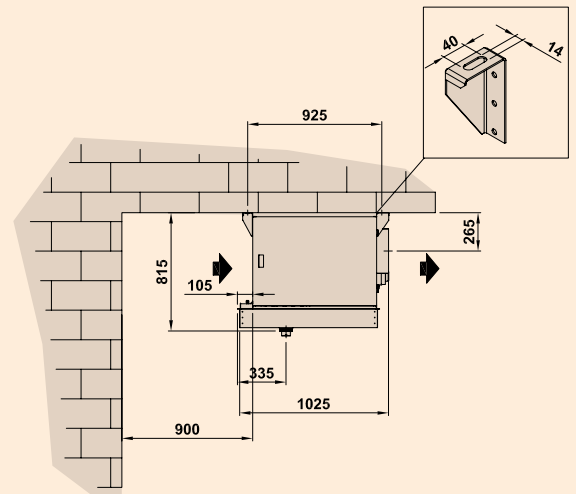
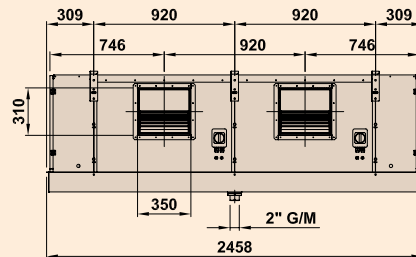
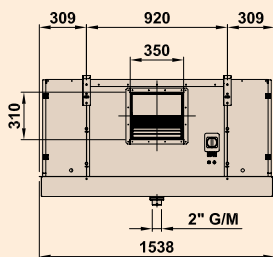


Evaporadores centrífugos y Aeroenfriadores de salmuera

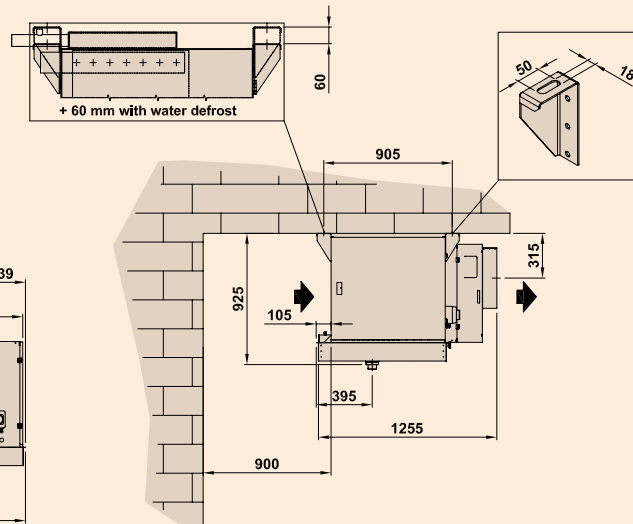
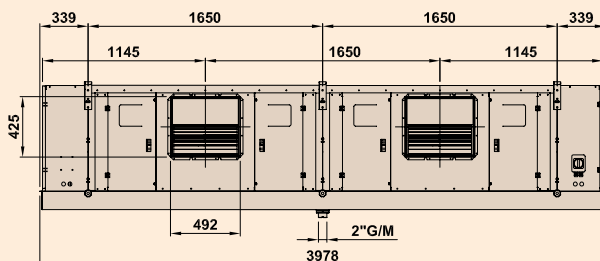
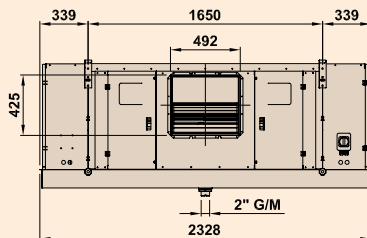
Los evaporadores Cúbico están fabricados con una carrocería de plancha de acero zincada y barnizada. Las baterías son de tubo de cobre de 1/2" según modelos, y aletas de aluminio. Ventiladores monofásicos y descarche mediante resistencias acorazadas de acero inoxidable monofásicas e integradas en la batería con lo que se obtiene un tiempo menor de descarche.

Dimensiones

UE-SCU 10



UE-SCU 15



Datos y precios

modelo	P.V.P.	R449A			R134A			Sup. (m ²)	Vol. Int. (dm ³)	Ventiladores					Flecha aire (m)	Caudal Evap. (m ³ /h)	Descarcho (W)	PAN REM
		Pot. Kw T _c =+15°C DT=10k	Pot. Kw T _c =0°C DT=8k	Pot. Kw T _c =-20°C DT=8k	Pot. Kw T _c =+15°C DT=8k	Pot. Kw T _c =0°C DT=8k	n°			Ø mm	W	A	rpm					
Paso aleta = 4 mm																		
SCU101S12SE	7.096 €	23,08	15,73	14,20	19,09	13,01	100	23	1	AT10/10	2 x 1,1	2,7	1.050	33	5.000	4,6	1PRM3116	
SCU102S12SE	11.930 €	46,31	31,57	28,51	38,31	26,12	200	46	2	AT10/10	2 x 1,1	5,4	1.050	33	10.000	9,4	1PRM3216	
SCU151S12SE	10.729 €	47,44	32,34	29,20	39,25	26,75	210	49	1	AT15/15	1 x 2,2	4,9	760	47	10.000	10,4	1PRM3120	
SCU152S12SE	17.479 €	94,89	64,68	58,41	78,50	53,51	420	98	2	AT15/15	2 x 2,2	9,8	760	47	20.000	20,5	1PRM3240	
SCU181S12SE	14.899 €	74,39	50,71	45,79	61,54	41,95	316	74	1	AT18/18	1 x 4	8,4	730	65	16.000	15,4	1PRM3140	
SCU182S12SE	25.450 €	148,78	101,42	91,58	123,08	83,90	632	148	2	AT18/18	2 x 4	16,8	730	65	32.000	31,1	1PRM3263	
SCU501S12SE	17.198 €	92,95	63,36	57,21	76,89	52,42	395	92	1	ADH500	1 x 5,5	11,2	700	61	20.000	19,4	1PRM3145	
SCU502S12SE	29.617 €	249,64	170,17	153,66	206,52	140,78	790	184	2	ADH500	2 x 5,5	22,4	700	61	40.000	38,9	1PRM3263	
SCU631S12SE	21.555 €	132,32	90,20	81,45	109,47	74,62	560	130	1	ADH630	1 x 7,5	14,7	490	73	30.000	27,0	1PRM3140	
SCU632S12SE	37.330 €	264,49	180,29	162,80	218,80	149,15	1120	260	2	ADH630	2 x 7,5	29,4	490	73	60.000	50,4	1PRM32100	
Paso aleta = 6 mm																		
SCU101M12SE	7.096 €	20,66	14,08	12,71	17,09	11,65	69	23	1	AT10/10	2 x 1,1	2,7	1.050	33	5.000	4,6	1PRM3116	
SCU102M12SE	11.930 €	41,15	28,05	25,33	34,04	23,21	138	46	2	AT10/10	2 x 1,1	5,4	1.050	33	10.000	9,4	1PRM3216	
SCU151M12SE	10.729 €	42,28	28,82	26,02	34,98	23,84	145	49	1	AT15/15	1 x 2,2	4,9	760	47	10.000	10,4	1PRM3120	
SCU152M12SE	17.479 €	84,40	57,53	51,95	69,82	47,59	290	98	2	AT15/15	2 x 2,2	9,8	760	47	20.000	20,5	1PRM3240	
SCU181M12SE	14.899 €	66,16	45,10	40,73	54,73	37,31	218	74	1	AT18/18	1 x 4	8,4/11,2	730	65	16.000	15,4	1PRM3140	
SCU182M12SE	25.450 €	132,32	90,20	81,45	109,47	74,62	436	148	2	AT18/18	2 x 4	16,8/22,4	730	65	32.000	31,1	1PRM3263	
SCU501M12SE	17.198 €	82,78	56,43	50,96	68,48	46,68	273	92	1	ADH500	1 x 5,5	8,4/14,7	700	61	20.000	19,4	1PRM3145	
SCU502M12SE	29.617 €	165,57	112,86	101,91	136,97	93,37	545	184	2	ADH500	2 x 5,5	16,8/29,4	700	61	40.000	38,9	1PRM3263	
SCU631M12SE	21.555 €	117,80	80,30	72,51	97,45	66,43	386	130	1	ADH630	1 x 7,5	14,7	490	73	30.000	27,0	1PRM3140	
SCU632M12SE	37.330 €	235,44	160,49	144,92	194,77	132,77	773	260	2	ADH630	2 x 7,5	29,4	490	73	60.000	50,4	1PRM32100	
Paso aleta = 8 mm																		
SCU101M12SE	7.096 €	20,66	14,08	12,71	17,09	11,65	69	23	1	AT10/10	2 x 1,1	2,7	1.050	33	5.000	4,6	1PRM3116	
SCU102M12SE	11.930 €	41,15	28,05	25,33	34,04	23,21	138	46	2	AT10/10	2 x 1,1	5,4	1.050	33	10.000	9,4	1PRM3216	
SCU151M12SE	10.729 €	42,28	28,82	26,02	34,98	23,84	145	49	1	AT15/15	1 x 2,2	4,9	760	47	10.000	10,4	1PRM3120	
SCU152M12SE	17.479 €	84,40	57,53	51,95	69,82	47,59	290	98	2	AT15/15	2 x 2,2	9,8	760	47	20.000	20,5	1PRM3240	
SCU181M12SE	14.899 €	66,16	45,10	40,73	54,73	37,31	218	74	1	AT18/18	1 x 4	8,4/11,2	730	65	16.000	15,4	1PRM3140	
SCU182M12SE	25.450 €	132,32	90,20	81,45	109,47	74,62	436	148	2	AT18/18	2 x 4	16,8/22,4	730	65	32.000	31,1	1PRM3263	
SCU501M12SE	17.198 €	82,78	56,43	50,96	68,48	46,68	273	92	1	ADH500	1 x 5,5	8,4/14,7	700	61	20.000	19,4	1PRM3145	
SCU502M12SE	29.617 €	165,57	112,86	101,91	136,97	93,37	545	184	2	ADH500	2 x 5,5	16,8/29,4	700	61	40.000	38,9	1PRM3263	
SCU631M12SE	21.555 €	117,80	80,30	72,51	97,45	66,43	386	130	1	ADH630	1 x 7,5	14,7	490	73	30.000	27,0	1PRM3140	
SCU632M12SE	37.330 €	235,44	160,49	144,92	194,77	132,77	773	260	2	ADH630	2 x 7,5	29,4	490	73	60.000	50,4	1PRM32100	

Opcionales

SKC 35	SIN DESC	DES AGUA	SBR GCA	FILTRO	PAN REM D.ELE
SCU101	-399 €	2.487 €	2.647 €	consultar	1.867 €
SCU102	-819 €	4.107 €	4.434 €	consultar	2.187 €
SCU151	-525 €	3.819 €	4.029 €	consultar	1.872 €
SCU152	-863 €	6.296 €	6.641 €	consultar	2.758 €
SCU181	-603 €	5.413 €	5.654 €	consultar	1.983 €
SCU182	-1.187 €	9.106 €	9.581 €	consultar	3.384 €
SCU501	-748 €	6.134 €	6.505 €	consultar	2.131 €
SCU502	-1.498 €	10.335 €	11.098 €	consultar	3.384 €
SCU631	-843 €	7.743 €	8.201 €	consultar	1.983 €
SCU632	-1.703 €	13.133 €	14.080 €	consultar	3.943 €